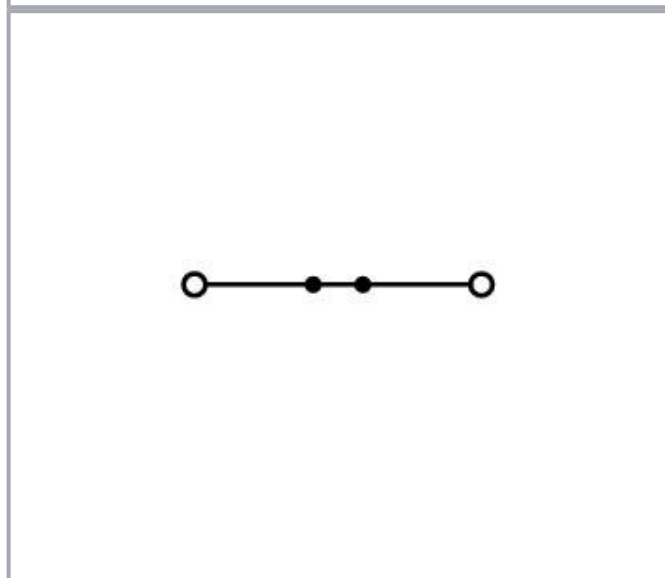
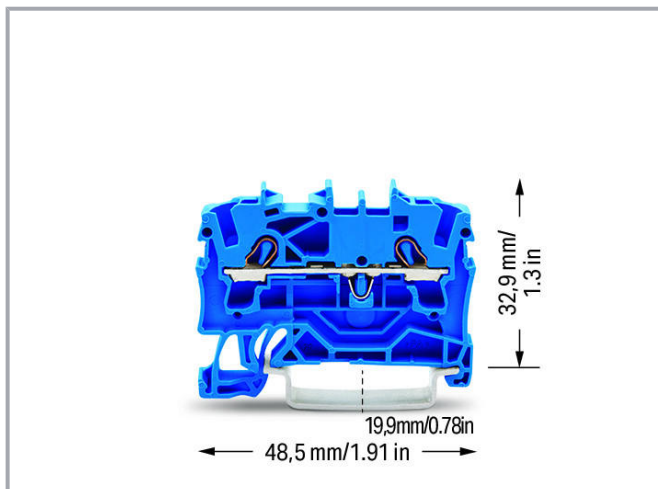
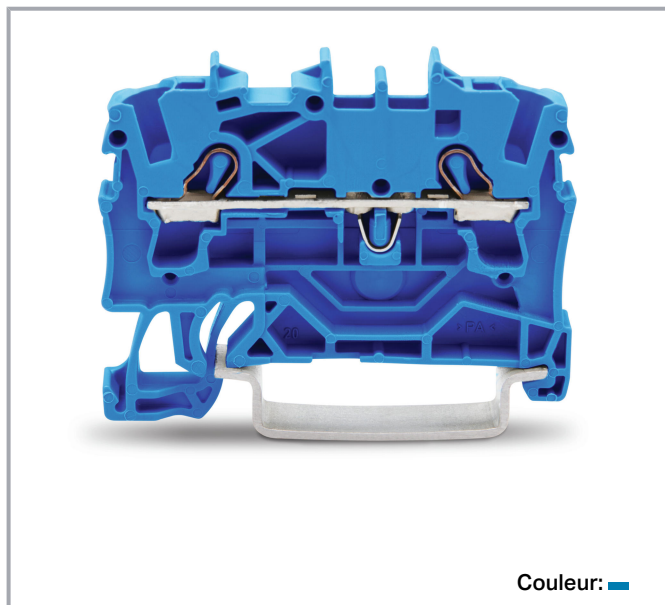


Fiche technique | Référence: 2002-1204

Borne de passage pour 2 conducteurs; 2,5 mm²; pour applications Ex e II et Ex i; Marquage latéral et central; Pour rail 35 x 15 et 35 x 7,5; Push-in CAGE CLAMP®; 2,50 mm²; bleu



www.wago.com/2002-1204



Données

Données électriques

Sous réserve de modifications. Veuillez tenir compte de la documentation du produit !

WAGO Contact SAS
Paris Nord 2 - 83 rue des Chardonnerets
93290 Tremblay-en-France | BP 55065
95947 Roissy CDG Cedex
Tél. : 0033/ 1/ 48172590 | Fax : 01 48 63 25 20 | E-mail : info-fr@wago.com

Avez-vous des questions sur nos produits ?
Nous nous tenons volontiers à votre disposition au 01 48 17 25 90.



Données de référence selon CEI/EN

Données de référence selon	IEC/EN 60947-7-1
Tension de référence (III / 3)	800 V
Tension assignée de tenue aux chocs (III / 3)	8 kV
Courant de référence	24 A
Courant de référence 2	32 A
Légende Données de référence	(III / 3) \triangleq Catégorie de surtension III / degré de pollution 3

Données de référence selon UL

Données d'approbation selon	UL 1059
Tension de référence UL (Use Group B)	600 V
Courant de référence UL (Use Group B)	20 A
Tension de référence UL (Use Group C)	600 V
Courant de référence UL (Use Group C)	20 A

Données de référence selon CSA

Données d'approbation selon	C22.2 No 158
Tension de référence CSA (Use Group B)	600 V
Courant de référence CSA (Use Group B)	20 A
Tension de référence CSA (Use Group C)	600 V
Courant de référence CSA (Use Group C)	20 A

EX-Données

Ratings per	ATEX: PTB 03 ATEX 1162 U / IECEx: PTB 03.0004U (Ex eb IIC Gb)
Tension de référence EN (Ex e II)	550 V
Courant de référence (Ex e II)	22 A
Courant de référence (Ex e II) avec contact de pontage	20 A

Données de raccordement

Technique de connexion	Push-in CAGE CLAMP®
Type d'actionnement	Push-in Outils de manipulation
Matière plastique conducteur raccordable	Cuivre
Section nominale :	2,5 mm ²
Conducteur rigide	0,25 ... 4 mm ² / 22 ... 12 AWG
Conducteur rigide; enfichage direct	0,75 ... 4 mm ² / 18 ... 12 AWG

Sous réserve de modifications. Veuillez tenir compte de la documentation du produit !

WAGO Contact SAS
Paris Nord 2 - 83 rue des Chardonnerets
93290 Tremblay-en-France | BP 55065
95947 Roissy CDG Cedex
Tél. : 0033/ 1/ 48172590 | Fax : 01 48 63 25 20 | E-mail : info-fr@wago.com

Avez-vous des questions sur nos produits ?
Nous nous tenons volontiers à votre disposition au 01 48 17 25 90.



Conducteur souple	0,25 ... 4 mm ² / 22 ... 12 AWG
Conducteurs souples; avec embout d'extrémité isolé	0,25 ... 2,5 mm ² / 22 ... 14 AWG
Conducteur souple; avec embout d'extrémité, directement enfichable	1 ... 2,5 mm ² / 18 ... 14 AWG
Remarque (Section de conducteur)	En fonction de la nature du conducteur, un conducteur de section inférieure peut également être enfichable directement.
Longueur de dénudage	10 ... 12 mm / 0.39 ... 0.47 inch
Nombre total des points de connexion	2
Nombre total des potentiels	1
nombre des niveaux	1
Type de câblage	câblage frontal
Nombre logements de pontage	2

Données géométriques

Largeur	5,2 mm / 0.205 inch
Hauteur	48,5 mm / 1.909 inch
Prof. à partir du niveau supérieur du rail	32,9 mm / 1.295 inch

Données mécaniques

Mode de construction	type horizontal
Type de montage	Rail 35
Niveau de marquage	Marquage central/latéral

Données du matériau

Couleur	bleu
Matière isolante	Polyamide 66 (PA 66)
Classe d'inflammabilité selon UL94	V0
Charge calorifique	0,109 MJ
Poids	4,9 g

Données commerciales

Groupe de produits	22 (TOPJOB S)
Type d'emballage	Carton
Pays d'origine	DE
GTIN	4017332999175
Numéro du tarif douanier	85369010000



Sous réserve de modifications. Veuillez tenir compte de la documentation du produit !

WAGO Contact SAS
Paris Nord 2 - 83 rue des Chardonnerets
93290 Tremblay-en-France | BP 55065
95947 Roissy CDG Cedex
Tél. : 0033/ 1/ 48172590 | Fax : 01 48 63 25 20 | E-mail : info-fr@wago.com




Avez-vous des questions sur nos produits ?
Nous nous tenons volontiers à votre disposition au 01 48 17 25 90.

Autorisations / certificats

Ex-approbations

Logo	Approbation	Norme	Nom du certificat
	AEx Underwriters Laboratories Inc.	UL 60079	20190704-E185892
	ATEX Physikalisch Technische Bundesanstalt (PTB)	EN 60079	PTB 03 ATEX 1162 U (II 2 G/D Ex e II bzw. I M 2 Ex e I)
	CCCEX CQST/CNEx	CNCA-C23-01	2020312313000238
	EAC Brjansker Zertifizierungsstelle	TP TC 012/2011	RU C-DE.AM02.B. 00127/19
	IECEX Physikalisch Technische Bundesanstalt	IEC 60079	IECEX PTB 03.0004 U (Ex eb IIC Gb or Ex eb I Mb)

Homologations spécifiques au pays

Logo	Approbation	Norme	Nom du certificat
	CCA DEKRA Certification B.V.	EN 60947	NTR NL 7730
	CCA DEKRA Certification B.V.	C22.2 No. 158	1536069
	KEMA/KEUR DEKRA Certification B.V.	EN 60947	71- 107687

Autres approbations

Logo	Approbation	Norme	Nom du certificat
	ABS	EN 60947	20-

Sous réserve de modifications. Veuillez tenir compte de la documentation du produit !



American Bureau of Shipping

HG1941090-PDA

BV
Bureau Veritas S.A.

EN 60947

38586/A0 BV

DNV GL
Det Norske Veritas, Germanischer Lloyd

-


TAE00001V2

LR
Lloyds Register

EN 60947

91/20112
(E9)

Sécurité fonctionnelle

Logo	Approbation	Norme	Nom du certificat
	UL Underwriters Laboratories Inc.	UL 1059	E45172

Accessoires nécessaires

Plaque d'extrémité

	Réf.: 2002-1291 Plaque d'extrémité et intermédiaire; épaisseur 0,8 mm; gris	www.wago.com/2002-1291
	Réf.: 2002-1292 Plaque d'extrémité et intermédiaire; épaisseur 0,8 mm; orange	www.wago.com/2002-1292

Téléchargements

Documentation

Texte complémentaire

2002-1204 docx - Datei	23 avr. 2019	docx 15,1 kB	Téléchargement
2002-1204 X81 - Datei	29 avr. 2019	xml 4,3 kB	Téléchargement

Sous réserve de modifications. Veuillez tenir compte de la documentation du produit !

WAGO Contact SAS
Paris Nord 2 - 83 rue des Chardonnerets
93290 Tremblay-en-France | BP 55065
95947 Roissy CDG Cedex
Tél.: 0033/ 1/ 48172590 | Fax : 01 48 63 25 20 | E-mail : info-fr@wago.com

Avez-vous des questions sur nos produits ?
Nous nous tenons volontiers à votre disposition au 01 48 17 25 90.



Informations complémentaires

Technical explanations	3 avr. 2019	pdf 2,2 MB	Téléchargement
------------------------	-------------	---------------	----------------

Données CAD/CAE

Données CAD

2D/3D Models 2002-1204	URL	Téléchargement
------------------------	-----	----------------

Données CAE

EPLAN Data Portal 2002-1204	URL	Téléchargement
-----------------------------	-----	----------------

WSCAD Universe 2002-1204	URL	Téléchargement
--------------------------	-----	----------------

ZUKEN Portal 2002-1204	URL	Téléchargement
------------------------	-----	----------------

Conformité environnementale du produit

Recherche de conformité

Environmental Product Compliance 2002-1204	URL	Téléchargement
--	-----	----------------

Borne de passage pour 2 conducteurs; 2,5 mm²; pour applications Ex e II et Ex i;
Marquage latéral et central; Pour rail 35 x 15 et 35 x 7,5; Push-in CAGE CLAMP®;
2,50 mm²; bleu

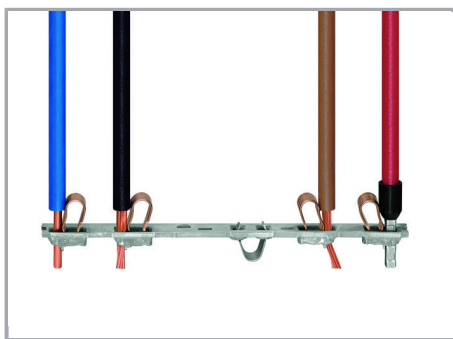
Indications de manipulation

Raccordement du conducteur

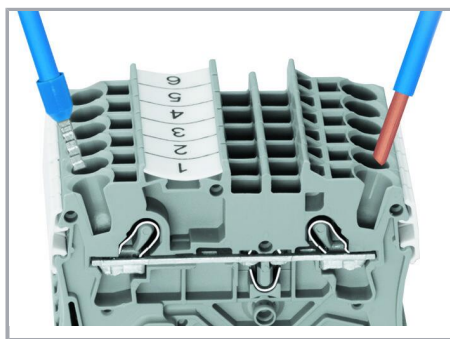
Sous réserve de modifications. Veuillez tenir compte de la documentation du produit !

WAGO Contact SAS
Paris Nord 2 - 83 rue des Chardonnerets
93290 Tremblay-en-France | BP 55065
95947 Roissy CDG Cedex
Tél. : 0033/ 1/ 48172590 | Fax : 01 48 63 25 20 | E-mail : info-fr@wago.com

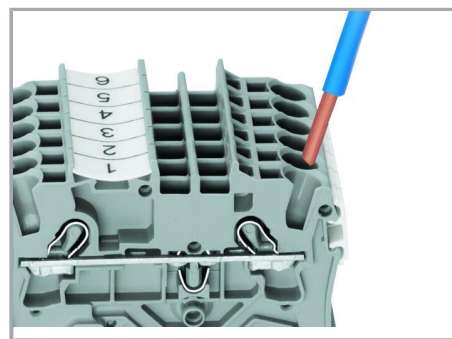
Avez-vous des questions sur nos produits ?
Nous nous tenons volontiers à votre disposition au 01 48 17 25 90.



Tous les types de conducteurs en un clin d'œil



Insertion direct – conducteurs rigides et conducteurs avec embout d'extrémité



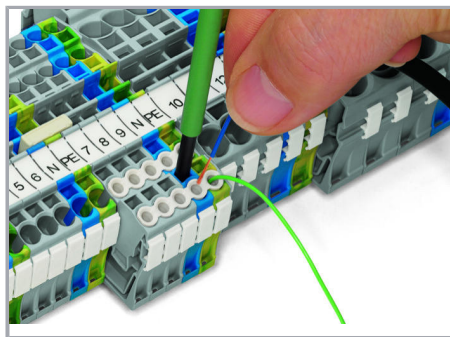
Raccordement du conducteur – insertion directe.

Les conducteurs rigides peuvent être insérés directement – sans aucun outil – jusqu'à une section supérieure et au moins deux sections en dessous de la sections nominale.

Sous réserve de modifications. Veuillez tenir compte de la documentation du produit !

WAGO Contact SAS
Paris Nord 2 - 83 rue des Chardonnerets
93290 Tremblay-en-France | BP 55065
95947 Roissy CDG Cedex
Tél. : 0033/ 1/ 48172590 | Fax : 01 48 63 25 20 | E-mail : info-fr@wago.com

Avez-vous des questions sur nos produits ?
Nous nous tenons volontiers à votre disposition au 01 48 17 25 90.



Raccordement des conducteurs avec outil de manipulation.

Raccordement de conducteurs avec outil de manipulation

Comme pour le ressort CAGE CLAMP®, les conducteurs souples de petites sections et sans embout ne peuvent se raccorder par insertion directe. Il faut donc les introduire, après avoir ouvert la cage à ressort en introduisant verticalement un tournevis dans l'ouverture prévue.

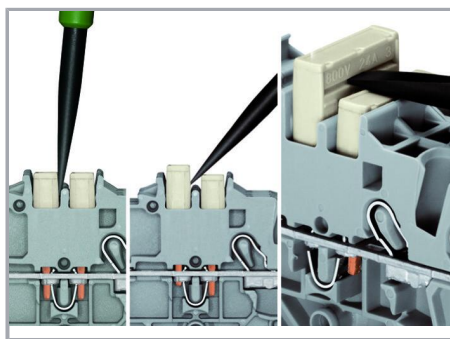
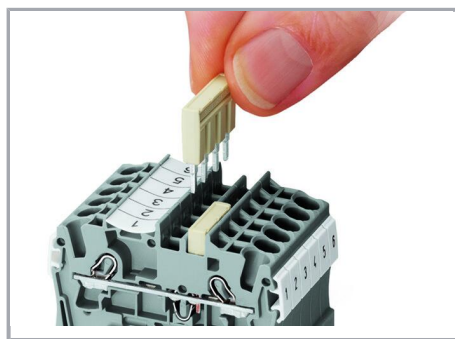
Avantage:

L'ouverture d'introduction du conducteur avec une inclinaison de 15° par rapport à l'outil de manipulation augmente considérablement le confort de câblage.

Pontage

Raccordement du conducteur – Réducteur isolant de sécurité

Sous réserve de modifications. Veuillez tenir compte de la documentation du produit !



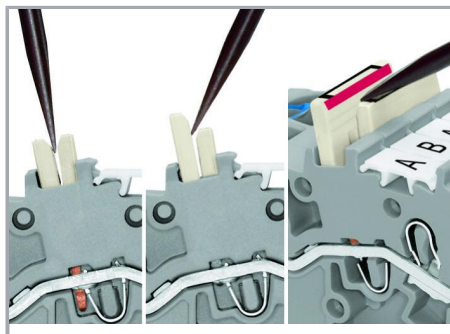
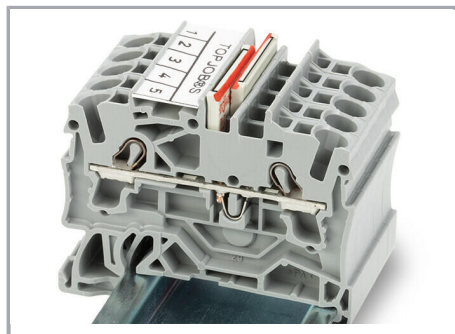
Le système de peignes de pontage est basé sur le principe connecteur mâle/femelle. Chaque borne est munie d'une prise double avec ressort en acier (chrome-nickel). Les contacts de pontage peuvent être fabriqués en cuivre électrolytique avec des dimensions particulièrement petites. Toutefois, ces derniers peuvent être chargés jusqu'au courant nominal de la borne. Les bornes de mise à la terre peuvent être aussi pontées. Les ponts sont réalisés en retirant des broches de contact (séries 2000, 2001, 2002, 2004).

Démonter les peignes de pontage

Pour retirer le contact de pontage, introduire l'outil de manipulation entre le contact de pontage et la paroi de séparation du guide de pontage, puis faire levier afin de le soulever.

Pour retirer les contacts de pontage (de moins de 5 pôles), faire levier avec l'outil de manipulation par le centre (voir fig.3); pour plus de 5 pôles, agir des deux côtés.

Pontage



Les repères rouges du pont intercalable sont à diriger vers l'intérieur.

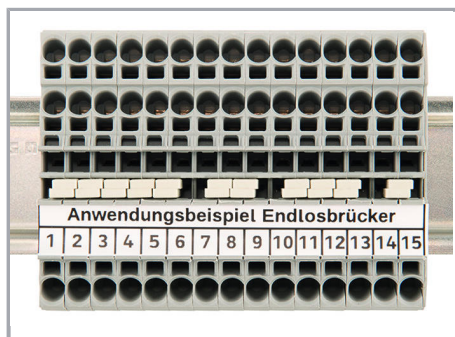
Placer le pont intercalable et le pousser jusqu'en butée.

Démonter un pont intercalable.

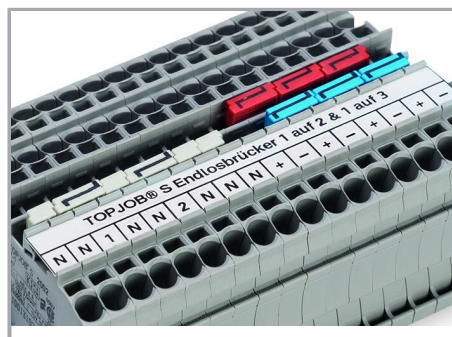
Pour retirer le pont intercalable, introduire l'outil de manipulation entre les ponts et soulever.

Pontage

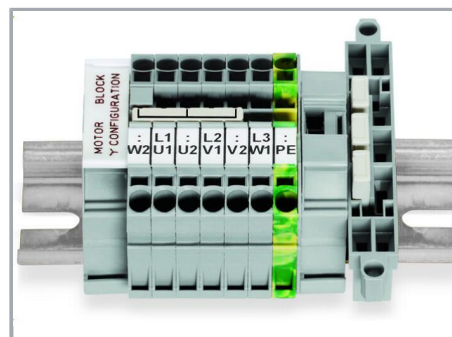
Sous réserve de modifications. Veuillez tenir compte de la documentation du produit !



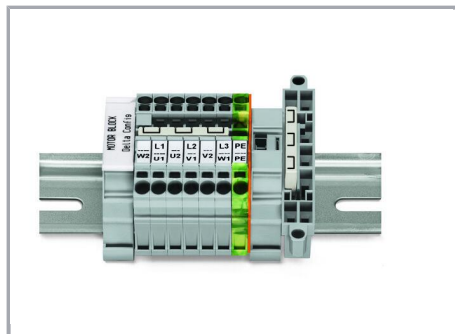
Dans un canal de pontage, le contact de pontage continu (série 2002) permet de connecter des bornes entre elles. Le deuxième canal de pontage reste libre.



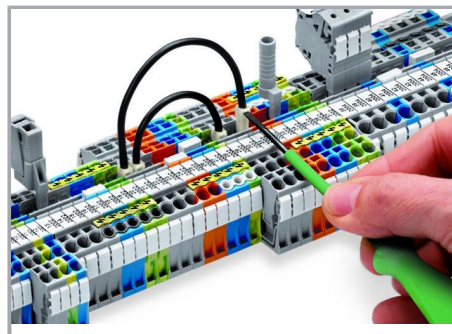
Le contact de pontage horizontal pour pontage continu, de 1 à 3, permet de ponter chaque deuxième borne dans un canal de pontage. Les potentiels plus et moins peuvent ainsi par ex. être distribués l'un à côté de l'autre.



Ce pontage est conçu pour la réalisation d'un couplage en étoile et s'utilise sur les borniers de moteurs équipés de bornes sur rail TOPJOB®S.



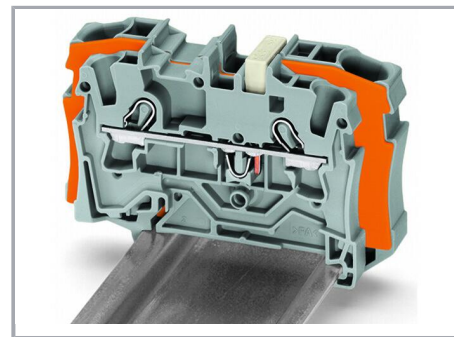
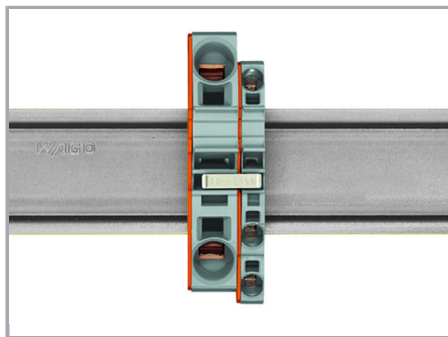
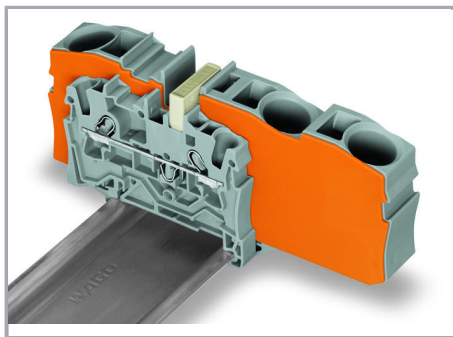
Ce pontage est conçu pour la réalisation d'un couplage en triangle et s'utilise sur les borniers de moteurs équipés de bornes sur rail TOPJOB®S.



Pousser les conducteurs de pontage jusqu'en butée. Pour un changement du câblage, démonter le conducteur de pontage à l'aide de l'outil de manipulation.

Pontage

Sous réserve de modifications. Veuillez tenir compte de la documentation du produit !



Les ponts réducteurs sont conçus pour la connexion entre les bornes de passage de grandes sections et de petites sections, sans perte de points de connexion. Ils ont par ex. un intérêt lorsque pour de grandes longueurs de conducteurs la chute de tension doit être maintenue faible, mais que « sur place » la section nominale suffit.

Le pontage peut se faire au choix sur le point de connexion ouvert ou par dessus la paroi arrière de la borne, mais aussi être réalisés en même temps dans les deux directions. En cas de besoin, les bornes de passage de sections inférieures peuvent être connectées en parallèle à l'aide de peigne de pontage.

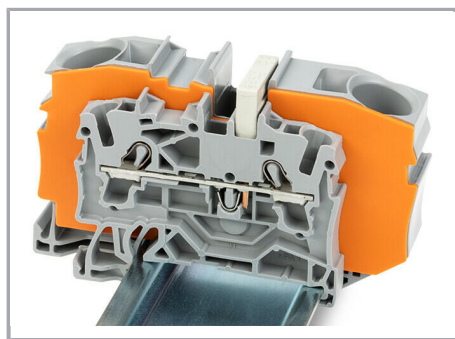
Lors du pontage avec des contacts de pontage réducteur il faut toujours prévoir une plaque d'extrémité entre les bornes à ponter.

Contact de pontage réducteur (2006-499) :
de 6/4 mm² (séries 2006/2004) à 4/2,5/1,5 mm² (séries 2004/2002/2001)

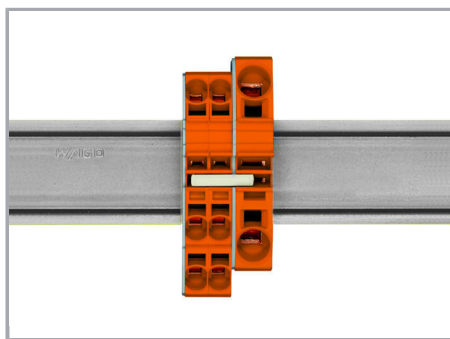
Sous réserve de modifications. Veuillez tenir compte de la documentation du produit !

WAGO Contact SAS
Paris Nord 2 - 83 rue des Chardonnerets
93290 Tremblay-en-France | BP 55065
95947 Roissy CDG Cedex
Tél. : 0033/ 1/ 48172590 | Fax : 01 48 63 25 20 | E-mail : info-fr@wago.com

Avez-vous des questions sur nos produits ?
Nous nous tenons volontiers à votre disposition au 01 48 17 25 90.

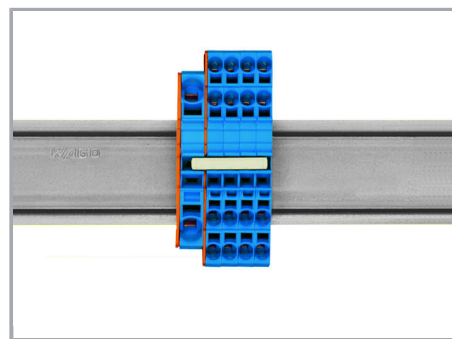


Contact de pontage réducteur (2016-499) :
de 16/10 mm² (séries 2016/2010) à 10/6/4/2,
5 mm² (séries 2010/2006/2004/2002)



Peigne de pontage réducteur

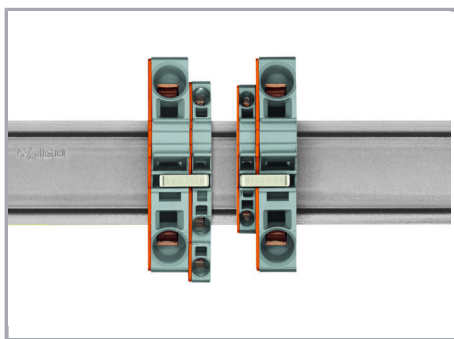
Pour les sections de 16 mm² et 10 mm², le pontage par la face ouverte de la borne avec plaque d'extrémité est possible jusqu'à deux sections inférieures et pour les sections de 6 /4/2,5 mm², il est possible jusqu'à une section inférieure ; par ex. 16 mm² à 6 mm² (voir fig.) ou 10 mm² à 4 mm².



Peigne de pontage réducteur

Le pontage d'une borne équipée avec plaque d'extrémité est possible jusqu'à deux sections inférieures ; par ex. 16 mm² à 6 mm² ou 6 mm² à 2,5 mm² (voir fig.)

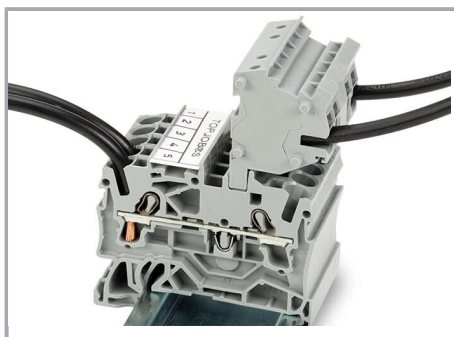
Sous réserve de modifications. Veuillez tenir compte de la documentation du produit !



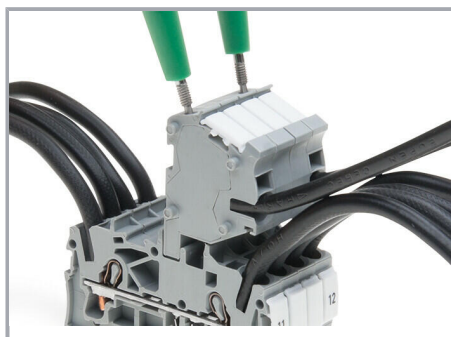
Ici, vous devez respecter les points suivants :

Le courant total des sorties ne doit pas dépasser le courant nominal du contact de pontage réducteur/peigne de pontage.

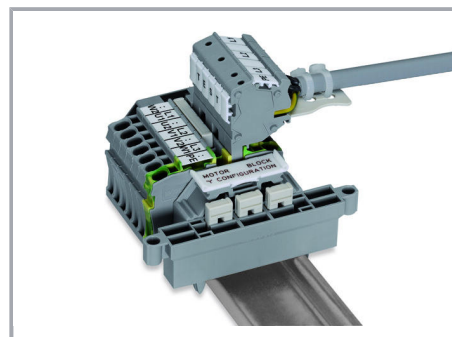
Test



Ces modules connecteurs offrent des possibilités de raccordement supplémentaire avec la même section que les bornes sur rail correspondantes.

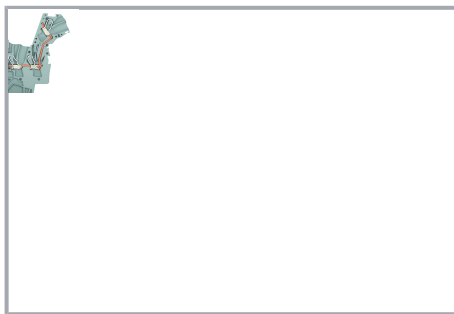


Les connecteurs TOPJOB®S disposent d'un trou de test (diamètre 2 mm) avec 2 pôles permettant de réaliser des tests de tension.

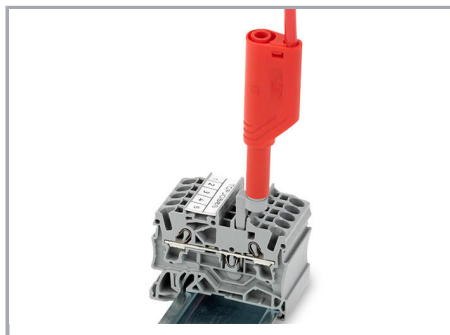


Bloc de bornes, connexion d'un moteur

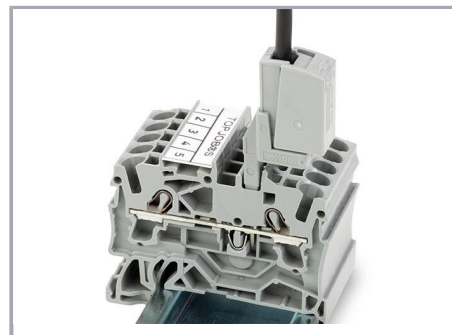
Sous réserve de modifications. Veuillez tenir compte de la documentation du produit !



Mode de fiche de contrôle type L, image en coupe du contact

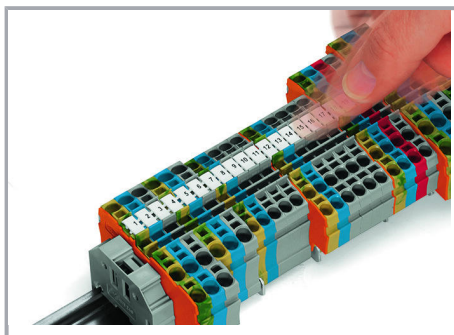


L'adaptateur de test CAT I (2009-174) pour les fiches de contrôle de 4 mm de diamètre est prévu pour les séries 2000 à 2016.

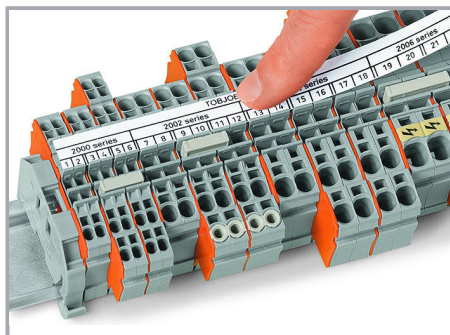


La fiche de test (2009-182) est appropriée pour les séries 2000 à 2016 pour le raccordement sans outil des fils d'essai individuels jusqu'à 2,5 mm².

Repérage



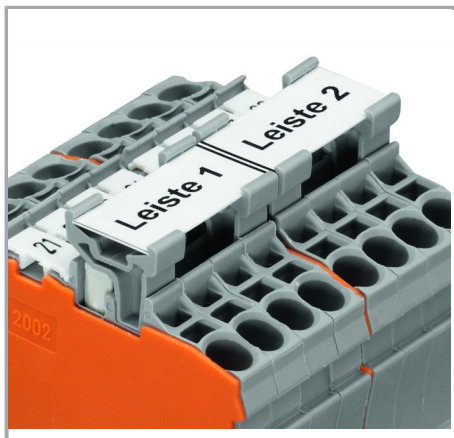
Encliqueter dans le logement de marquage



Porte-étiquettes de groupe TOPJOB®S (2009-193), ici avec bandes de marquage, utilisable pour toutes les bornes sur rail TOPJOB®S des séries 2000 à 2016.

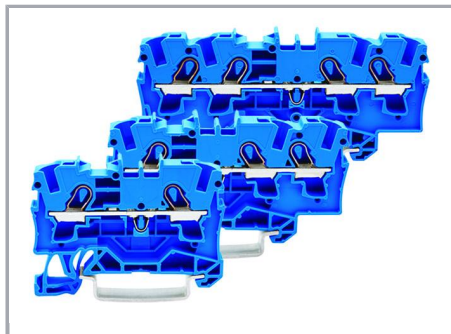
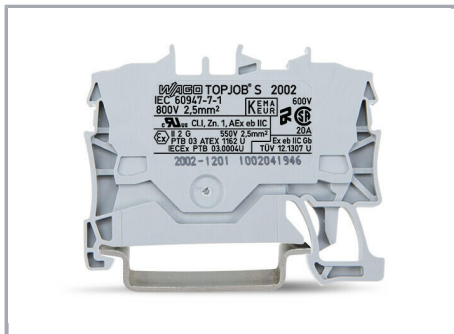
Ne pas placer par-dessus une plaque d'extrémité !

Sous réserve de modifications. Veuillez tenir compte de la documentation du produit !



L'adaptateur de repérage pour bandes de repérage (2002-161) peut s'enficher dans les logements de contact de pontage.

Utilisation Ex



Les bornes de passage avec boîtier isolant bleu sont appropriées pour les applications Ex i.

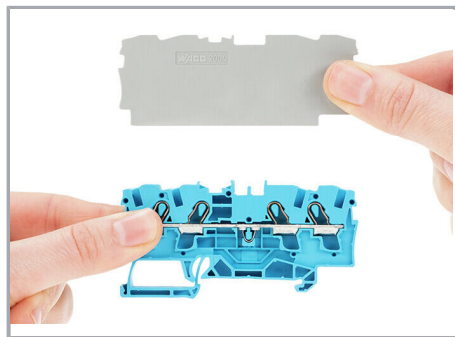


Toutes les bornes de passage et de protection sont appropriées pour les applications Ex e II.

Sous réserve de modifications. Veuillez tenir compte de la documentation du produit !

WAGO Contact SAS
Paris Nord 2 - 83 rue des Chardonnerets
93290 Tremblay-en-France | BP 55065
95947 Roissy CDG Cedex
Tél. : 0033/ 1/ 48172590 | Fax : 01 48 63 25 20 | E-mail : info-fr@wago.com

Avez-vous des questions sur nos produits ?
Nous nous tenons volontiers à votre disposition au 01 48 17 25 90.



Séparateur Ex e/Ex i

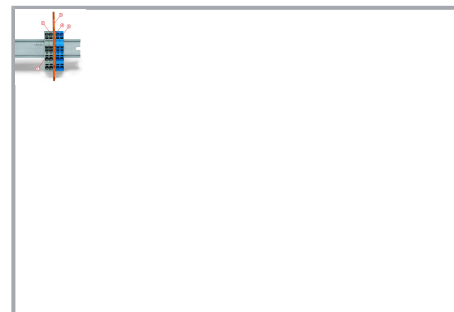
La première borne après un séparateur Ex e /Ex i doit être dotée d'une plaque d'extrémité !



Barrette à bornes Ex e II/Ex i

Attention :

Les pieds mobiles des bornes et le séparateur indiquent le même sens de montage !



La barrette à bornes Ex e II est séparée de la barrette à bornes Ex i par le séparateur.

Plaque d'extrémité

Bornes Ex e II

Séparateur Ex e/Ex i

Plaque d'extrémité

Bornes Ex i

Selon EN 60079-11:2012, il faut maintenir une distance minimale de 50 mm entre les éléments de raccordement des circuits Ex-e et Ex-i. Lors du montage de bornes sur rail Ex e et Ex i sur un rail commun, les séparateurs Ex e/Ex i peuvent être utilisés pour un gain de place.

Sous réserve de modifications. Veuillez tenir compte de la documentation du produit !